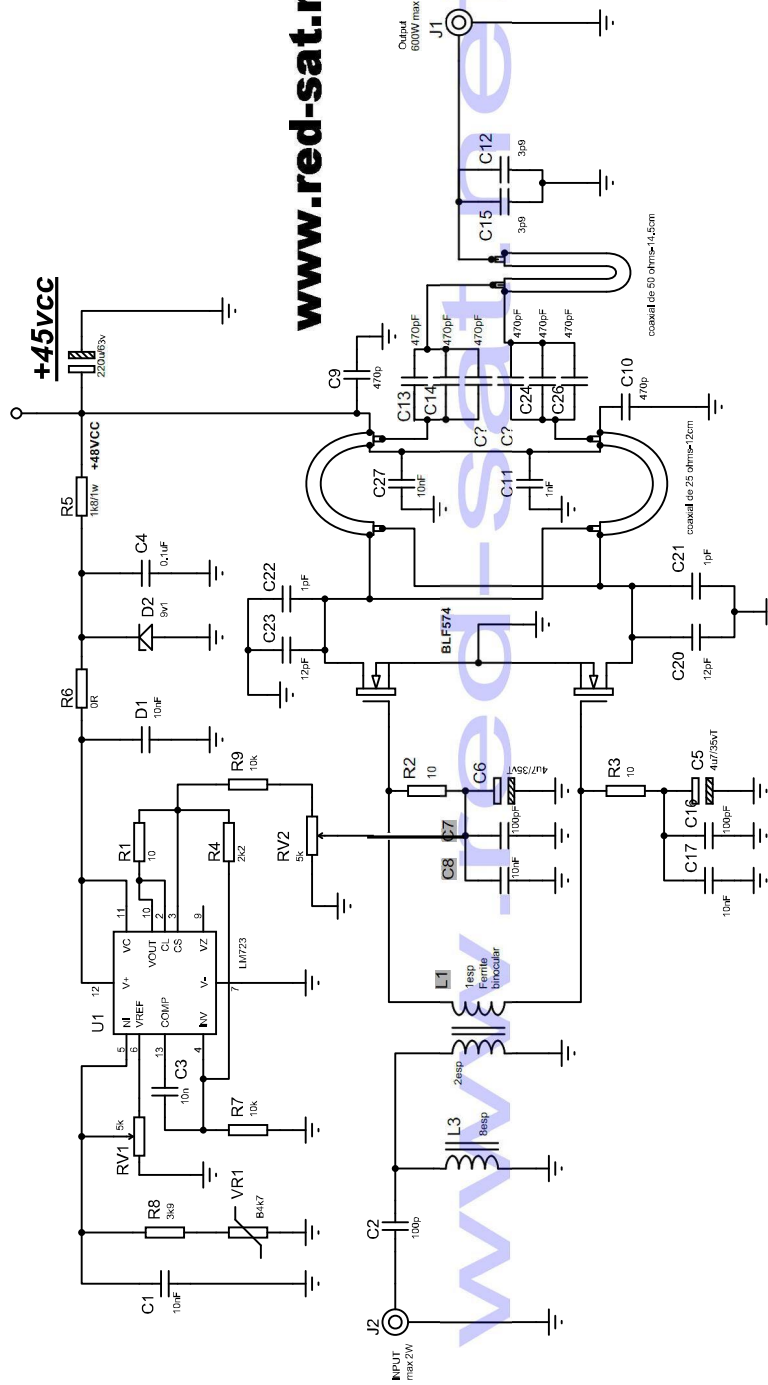


www.red-sat.net



**POWER AMPLIFIER 500W-FM 88-108Mhz**

son capacitores ATC tipo 100B, otros tipos son 120E de 100V  
todas las resistencias son SMD tipo 1206, y 1812 para las de 1W