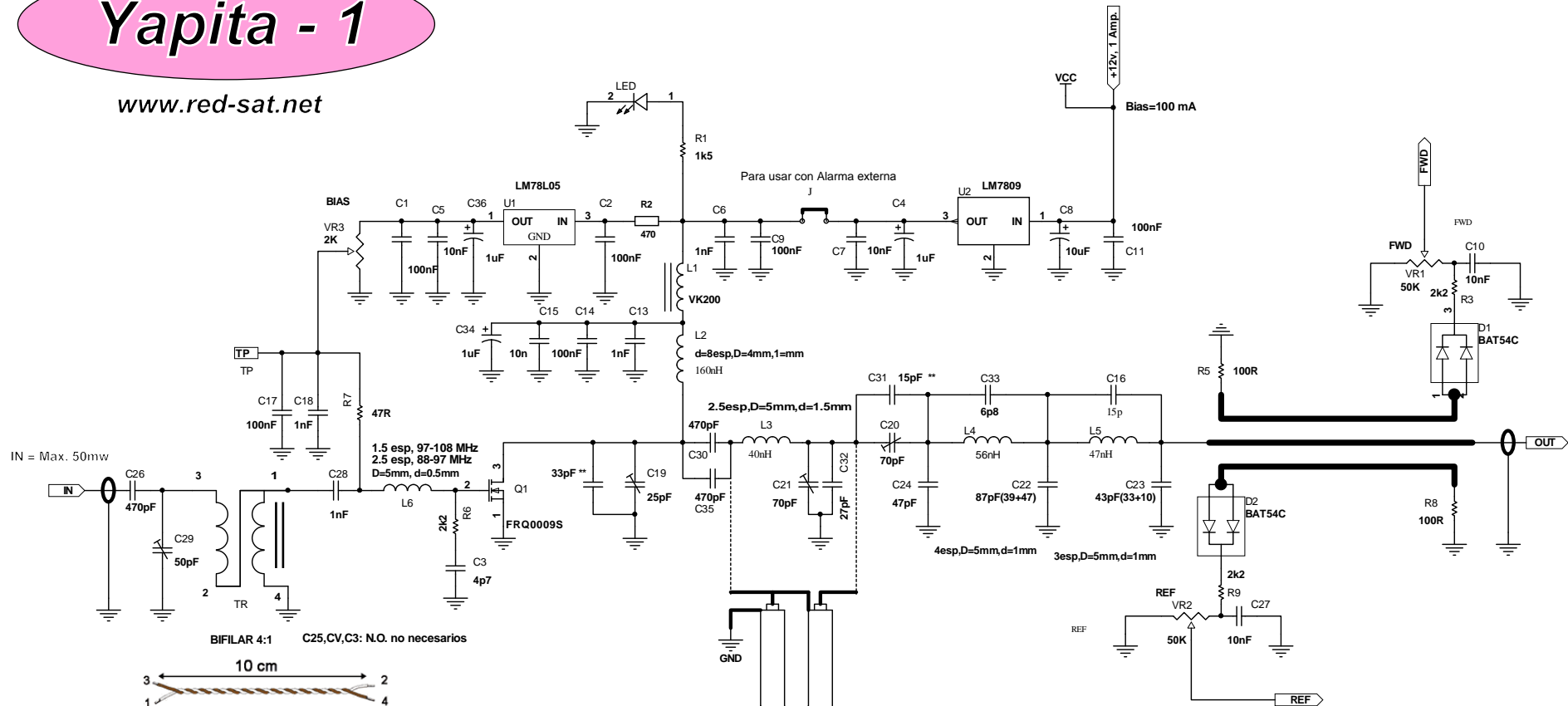


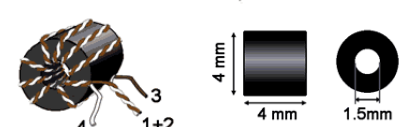
# Yapita - 1

www.red-sat.net



BIFILAR 4:1 C25,CV,C3: N.O. no necesarios

10 cm



TRANSFORMADOR BIFILAR TRENZADO 1:4  
Alambre Esmalt. Nº32, diam. = 0.2mm

OPCIÓN 2:  
COAX 25ohms, - (no usar: L3, C21,C32)

Title			AMPLIFICADOR 8w 88-108 MHz		
Size			FRQ0009		
Legal	Number	Bias=100mA, V=7-9V		Revision	OMR
Date:	02/09/2022		Sheet of 1		
File:	F:\Altium\yapita\lamp7w.SchDoc		Drawn By: www.red-sat.net		